

## Serie AT81

# PROTECTOR COMPACTO EN MODO COMÚN Y DIFERENCIAL PARA LÍNEAS DE SUMINISTRO ELÉCTRICO MONOFÁSICO



## ATCOVER M

AT-8112 ATCOVER 230M: líneas monofásicas de 230V<sub>AC</sub>

AT-8111 ATCOVER 130M: líneas monofásicas de 130V<sub>AC</sub>

Protección eficaz contra sobretensiones transitorias, para líneas de suministro eléctrico monofásico con neutro, en un sólo dispositivo. Coordinación interna de protecciones **media y fina** según la protección en cascada recomendada en el Reglamento de Baja Tensión (REBT ITC23).

Ensayado y certificado como protector de **Tipo 1, 2 y 3** según la norma UNE-EN 61643-11 y la GUÍA-BT-23 del REBT. Adecuado para equipos de **Categorías I, II, III y IV** según la ITC-BT-23 del REBT.

- La descarga se produce en un elemento interno encapsulado, sin producir fogonazos.
- En condiciones normales se mantiene inactivo, sin afectar al funcionamiento de la línea ni producir fugas.
- Coordinable con los protectores de las series ATSHOCK, ATSHIELD y ATSUB.
- Protege la fase y el neutro tanto en modo común como en modo diferencial.
- No produce cortes en el suministro, evitando así pérdida de datos y otras molestias al usuario.
- Baja tensión residual.
- Doble aviso de no protección mediante indicador luminoso de fallo y piloto verde de buen funcionamiento.
- Avisador remoto.
- Conectores aptos para cualquier tipo de conexión.

Los protectores ATCOVER han sido sometidos a ensayos en **laboratorios oficiales e independientes** para obtener sus características según las normas de aplicación (relacionadas en la ficha técnica).



Es imprescindible la **conexión a tierra**. Para que la protección sea correcta, las tomas de tierra de toda la instalación deben estar unidas, directamente o mediante vía de chispas, y su resistencia debe ser inferior a 10Ω. Si en su uso o instalación no se respetan las indicaciones de esta ficha, la protección asegurada por este equipo puede verse comprometida.

## Instalación

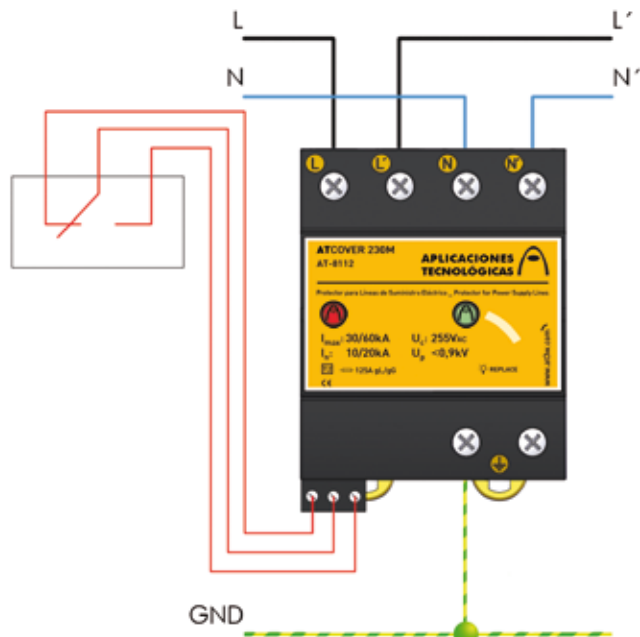
Se instala **en paralelo** con la línea de baja tensión, con conexiones a las fases y a tierra. La instalación debe realizarse **sin tensión en la línea**.

Al conectarse el protector, el piloto verde debe encenderse indicando buen funcionamiento del protector. Tanto si se enciende el avisador de fallo como si se apaga el piloto verde, sustituir el protector.

Puede instalarse como única protección o bien en combinación con otros protectores que soportan corrientes de descarga mayores, en cuyo caso es necesario que ambos estén separados por un cable de al menos 10 metros o, si esto no es posible, por una inductancia tipo ATLINK, a fin de conseguir la **correcta coordinación** entre ellos.

Se recomienda su instalación en:

- Cuadros secundarios de distribución que alimenten sistemas sensibles a las sobretensiones (electrónicos, informáticos).
- Cuadros que alimenten equipos importantes como SAIs, autómatas, etc.



## Serie AT81

### Ficha técnica

Referencia:		ATCOVER 230M AT-8112	ATCOVER 130M AT-8111
Categorías de protección según REBT:		I, II, III, IV	
Tipo de ensayos según UNE-EN 61643-11:		Tipo 1 + 2 + 3	
Tensión nominal:	$U_n$	230V <sub>AC</sub>	130V <sub>AC</sub>
Tensión máxima de funcionamiento:	$U_c$	255V <sub>AC</sub>	145V <sub>AC</sub>
Frecuencia nominal:		50 - 60Hz	
Corriente nominal de descarga por polo (onda 8/20μs):	$I_n$	10kA	
Corriente máxima por polo (onda 8/20μs):	$I_{max}$	30kA	
Corriente impulsional por polo (onda 10/350μs):	$I_{imp}$	6kA	
Nivel de protección (onda 1,2/50μs):	$U_p$	700V	500V
Nivel de protección a $I_n$ (onda 8/20μs):	$U_p(I_n)$	900V	700V
Tensión de onda combinada:	$U_{o.c.}$	6kV	
Tensión residual con onda combinada 6kV/3kA:		700V	450V
Tiempo de respuesta:	$t_r$	< 25ns	
Fusibles previos <sup>(1)</sup> :		125A gL/gG	
Corriente máxima de cortocircuito:		25kA (para el fusible máximo)	
Temperatura de trabajo:	$\vartheta$	-40°C a +70°C	
Situación del protector:		Interior	
Tipo de conexión:		Paralelo (un puerto)	
Nº de polos:		2	
Dimensiones:		72 x 90 x 80mm (4 mod. DIN43880)	
Fijación:		Carril DIN	
Material de la carcasa:		Poliamida	
Protección de la carcasa:		IP20	
Resistencia de aislamiento:		> 10 <sup>14</sup> Ω	
Carcasa autoextinguible:		Tipo V-0 según UNE-EN 60707 (UL94)	
Conexiones L/N/GND:		Sección mínima / máxima multifilar: 4 / 35mm <sup>2</sup> Sección mínima / máxima unifilar: 1 / 35mm <sup>2</sup>	
<b>Contacto libre de potencial para el control remoto</b>			
Conexión:		Sección máxima unifilar / multifilar: 1,5mm <sup>2</sup>	
Salida contacto:		Normalmente abierto	
Tensión de funcionamiento:		250V <sub>AC</sub> (tensión máx. de funcionamiento de la alimentación del dispositivo de alarma)	
Corriente máxima:		2A (corriente máxima de la alimentación del dispositivo de alarma)	
Ensayos certificados según norma: UNE-EN 61643-11			
Cumple con los requisitos de: UL 1449			
Normas de aplicación: UNE21186, UNE-EN 62305			

(1) Se precisan en caso de que exista una protección de igual o mayor corriente nominal instalada "aguas arriba" del protector.

### Dimensiones



**Dirección:** Real Audiencia N54-21 y Porfirio Romero  
**Teléfonos:** +593 2 281 3973  
**Quito - Ecuador**

